

使用说明书

OPERATION INSTRUCTION

谐波保护器

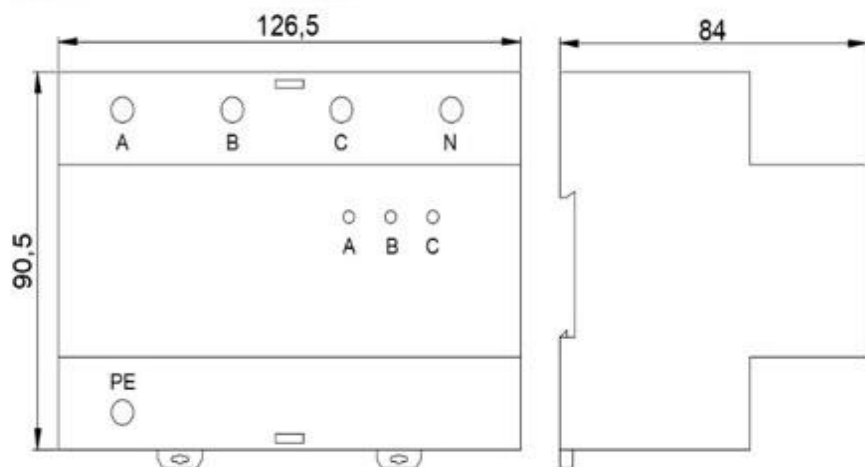
型号 / MDT-XPQ



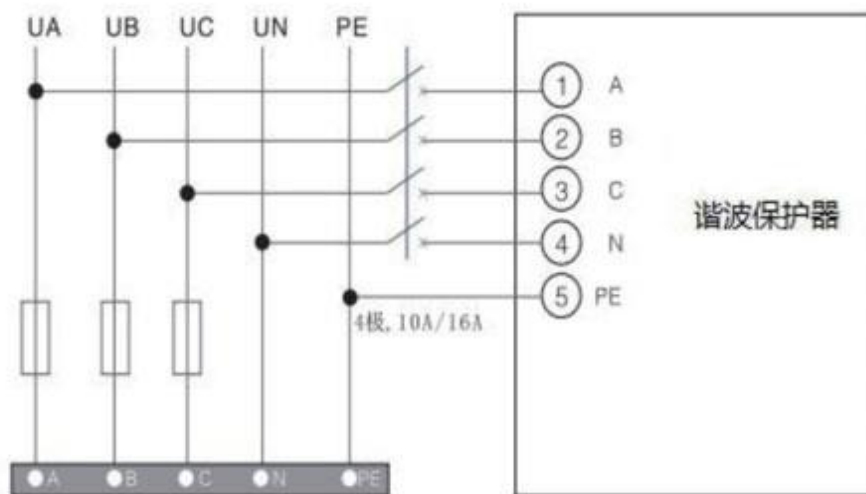
迅博电气（北京）有限公司

售后服务热线：400-1500-830

外形尺寸



接线图



谐波保护器技术参数

★ 额定电压：AC380V

★ 最大脉冲电流值：15000A

★ 钳位电压值：对2500V(1.2μs/50μs)的浪涌电压,可限制在1000V以下。

★ 抗浪涌电流：对2500V(1.2μs/50μs)的浪涌电压，浪涌电流不超过1000A (80μs/20μs)

★ 保护频率：2KHZ~15MHZ

★ 滤波效能：核心频率10KHZ附近 达到65DB衰减, 1MHZ达到45DB.

★ 泄露电流：1.0mA

★ 安装方式：卡式导轨安装

★ 环境条件：

➢ 温度范围：-30°C ~ 70°C

➢ 存储温度：-40°C ~ 85°C

➢ 相对湿度：< 85% (20±5°C条件)

➢ 大气压力：86 ~ 108Kpa

★ 绝缘电阻：>50MΩ

★ 耐压：导电部分与外壳间承受2000V (AC)，历时1min，无击穿闪络现象。

★ 电磁兼容性测试：

➢ 振荡波抗扰度 IEC60255-22-1 Ⅲ级

➢ 静电放电抗扰度 IEC60255-22-2 Ⅲ级

➢ 射频电磁场辐射抗扰度 IEC60255-22-3 Ⅲ级

➢ 电快速瞬变脉冲群抗扰度 IEC60255-22-4 Ⅲ级

★ 接点容量：50A 耐压：2000V

★ 为保证安全，特被要求接线端子采用：酚醛树脂，耐高温900°C

★ 谐波保护器必须采用并联安装方式。